

## SR9 操作說明

### ◎ 開門方式

1. 卡片開門：用已設定的卡片開門
2. 機械鑰匙開門：打開鑰匙孔蓋再使用鑰匙開門

### ◎ 卡片種類

1. 管理卡片：第一張設定的卡片
2. 開門卡片：其餘最多可設定100張

SR9在一般情況下為上鎖狀況，需要感應卡才可進入，在把手使用後的1秒半後門鎖會自動上鎖，請仔細詳讀以下設定說明。

### ▲ 設定步驟圖解

#### ◆ 進入設定

按背板的右鍵  
(約3秒)直到聽到1  
長嗶聲(亮藍燈)

#### ◆ 身分驗證

感應管理卡  
(1長嗶聲)

#### ◆ 新增卡片

將卡片貼近感應區  
(1長嗶聲)

#### ◆ 離開設定

請靜待約5秒直到  
系統退出設定模式

### ◎ 設定管理卡片(第一張被設定的卡片即為管理卡)

按背板的右鍵(約3秒)直到  
聽到1長嗶聲(亮藍燈)

將欲設定的管理卡貼近  
感應區(1長嗶聲)

請靜待5秒直到系統退  
出設定模式

### ◎ 設定開門卡片

按背板的右鍵  
(約3秒)直到聽到1  
長嗶聲(亮藍燈)

感應管理卡  
(1長嗶聲)

將欲設定的卡片貼  
近感應區(1長嗶聲，  
重複此動作可同時  
新增多張卡片)

請靜待5秒直到系  
統退出設定模式

### ◎ 刪除開門卡片(非遺失的卡片)

按背板的左鍵約  
3秒直到聽到連  
續短嗶8聲  
(亮紅燈)

在8嗶聲內將欲刪  
除之卡片貼近感  
應面板，即可刪  
除(1嗶聲，一次  
只能刪除一張)

### ◎ 回復原廠設定

按背板的左鍵  
約3秒直到聽到  
連續短嗶8聲  
(亮紅燈)

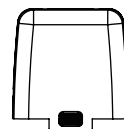
在8嗶聲內按  
背板右鍵0.5秒  
聽到一長嗶聲  
(亮藍燈)表示  
成功，即可刪  
除所有卡片

### ◎ 貼心小提醒

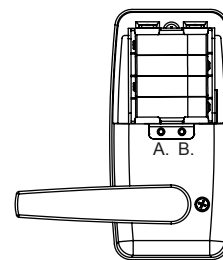
1. 輸入完畢後1長嗶聲表示成功，退出系統：(1) 靜待5秒(完成動作後)  
(2) 3短嗶聲(設定錯誤，中止設定)
2. 正常操作後伴隨著連續5短嗶聲為弱電警示(若為急促5短嗶聲為極弱電警示，若為急促10短嗶聲為電力耗盡，無法開門)，請即更換電池
3. 電池更換成功，會伴隨1嗶聲與馬達正反轉啟動聲。(若非為電力耗盡狀態下更換電池不會有此聲音)
4. 此鎖有卡片記憶功能，在更換電池後不需重新設定卡片
5. 如有卡片遺失，無法單獨消除該張卡片，故建議將門鎖回復原廠設定，重新設定所有開門卡片
5. 使用此產品，限使用“鹼性電池”，以避免不正常操作使用
6. 產品外觀清潔請使用乾淨絨布擦拭，請勿使用含有酒精或其他化學品之清潔劑清潔
7. RFID感應可能因使用環境(例如：陽光直射)而導致卡片感應異常
8. 若有任何問題，請先參照本說明書，若有任何疑問，歡迎於上班時間撥打客服專線(0800-629-136)詢問

## SR9 產品說明

### 內面板

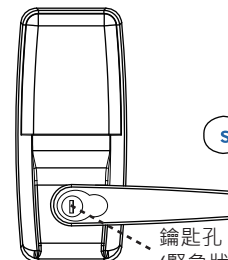


電池蓋



- A. 左鍵(刪除)  
B. 右鍵(新增)

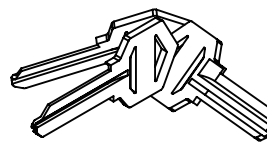
### 外面板



scg 鑰匙蓋

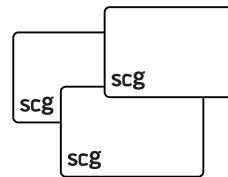
鑰匙孔  
(緊急狀況時，用鑰匙開門)

### 機械鑰匙

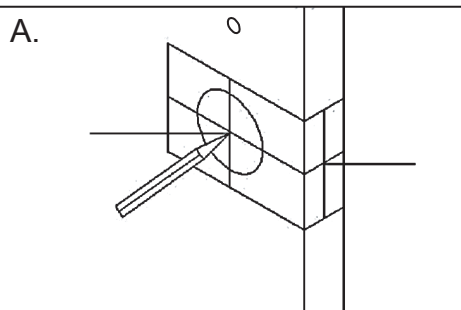


緊急用機械鑰匙  
每組鎖附三把

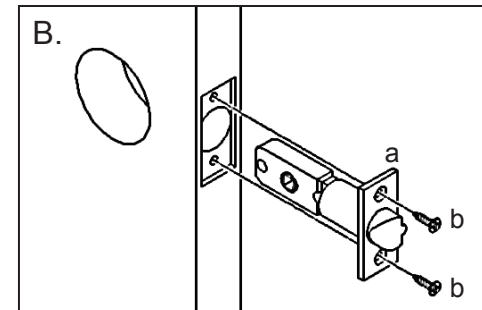
### RFID 卡片



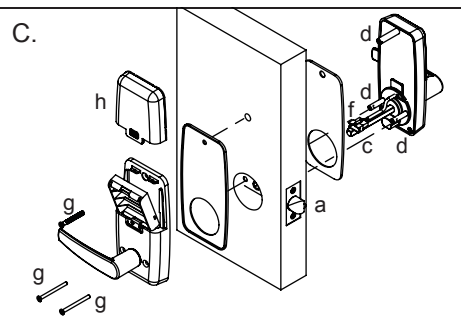
## 安裝說明



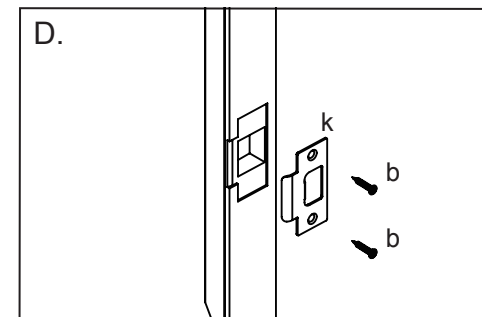
說明A  
當門未鑽孔時，使用所附的開孔標示圖，按照指示進行鑽孔，若門已鑽孔完畢，請直接看B步驟



說明B  
將斜舌(a)裝入門中，用鑽孔螺絲(b) x 2固定鎖組及鎖舌鋼板，注意勿鎖過緊造成變形



說明C  
確認傳動桿(c)已穿過鎖舌(a)，連接控制線(f)，將前後兩個面板以螺絲(g) x 3鎖入連接桿(d) x 3，將四個AA鹼性電池裝上



說明D  
最後在門框，使用螺絲(b) x 2裝上封口片(k)即安裝完畢